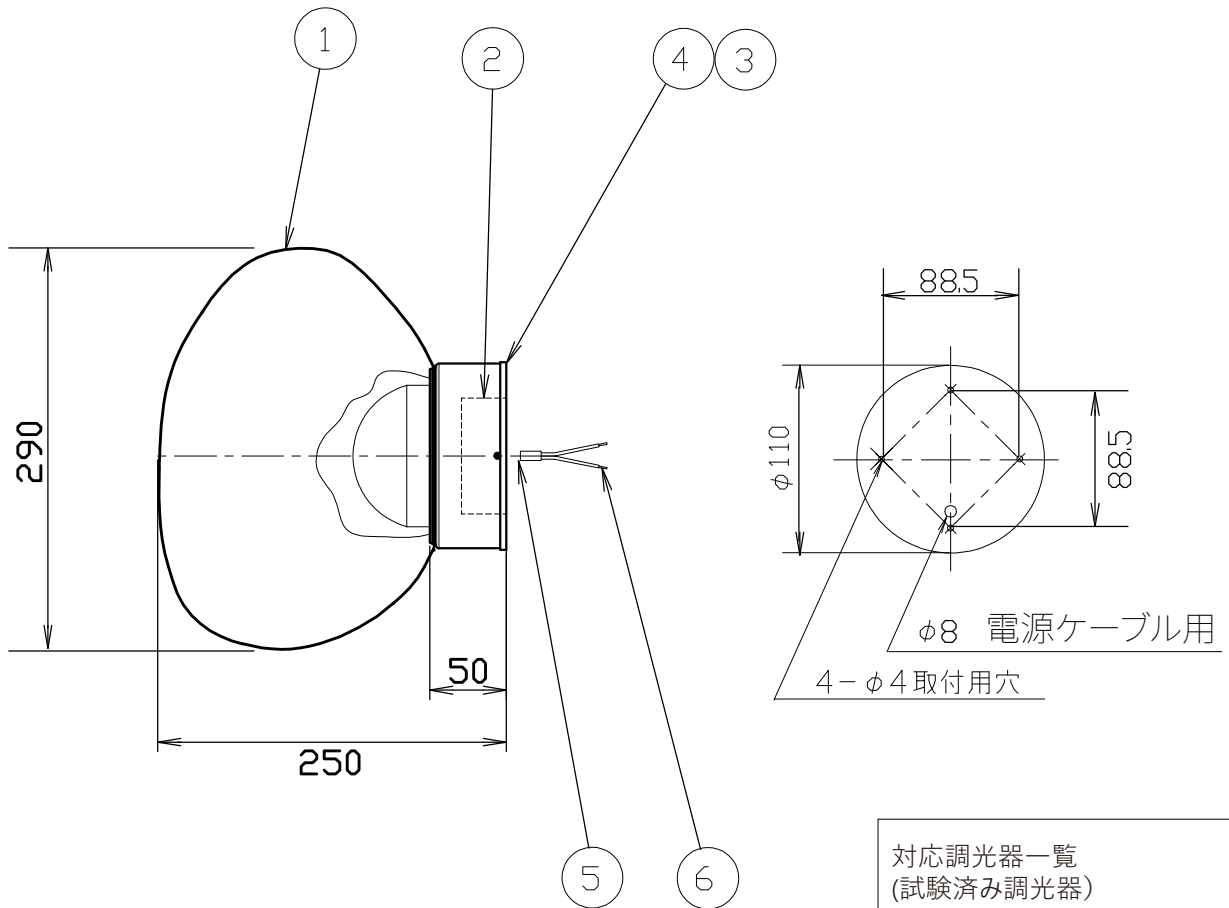


(MELT MINI SURFACE LED)



対応調光器一覧  
(試験済み調光器)

- ・パナソニック WTC57521W
- ・パナソニック WTC57582W
- ・東芝 WDG9001
- ・コイズ照明 E36745E
- ・大光 LZA-90306E
- ・遠藤 RX116WC

安全のためにご使用前に必ず取扱説明書をお読みください。

|    |          |          |   |             |     |            |                      |        |   |   |   |    |  |  |
|----|----------|----------|---|-------------|-----|------------|----------------------|--------|---|---|---|----|--|--|
|    |          |          |   |             | 品番  |            | TL35MLT03-CHN/CHROME |        |   |   |   |    |  |  |
|    |          |          |   |             | 品番  |            | TL35MLT03-CPN/COPPER |        |   |   |   |    |  |  |
| 7  |          |          |   |             | 品番  |            | TL35MLT03-GDN/GOLD   |        |   |   |   |    |  |  |
| 6  | 棒型端子     |          | 2 |             | 品番  |            | TL35MLT03-SMN/SMOKE  |        |   |   |   |    |  |  |
| 5  | コード      | HVFF     | 1 |             | 質量  | 1.0kg      | ライト                  | LED 8W |   |   |   |    |  |  |
| 4  | ブラケット    | 鉄        | 1 |             |     |            |                      |        |   |   |   |    |  |  |
| 3  | ベース      | アルミニウム   | 1 |             | 尺度  | 1/5        | 検印                   |        | 印 | 印 | 印 | 藤沢 |  |  |
| 2  | LEDドライバー |          | 1 | L1C351S9HT9 |     |            |                      |        |   |   |   |    |  |  |
| 1  | シェード     | ポリカーボネイト | 1 |             | 作成日 | 2024.03.06 | TDX株式会社              |        |   |   |   |    |  |  |
| 部番 | 部品名      | 材質       | 数 | 備考          |     |            |                      |        |   |   |   |    |  |  |