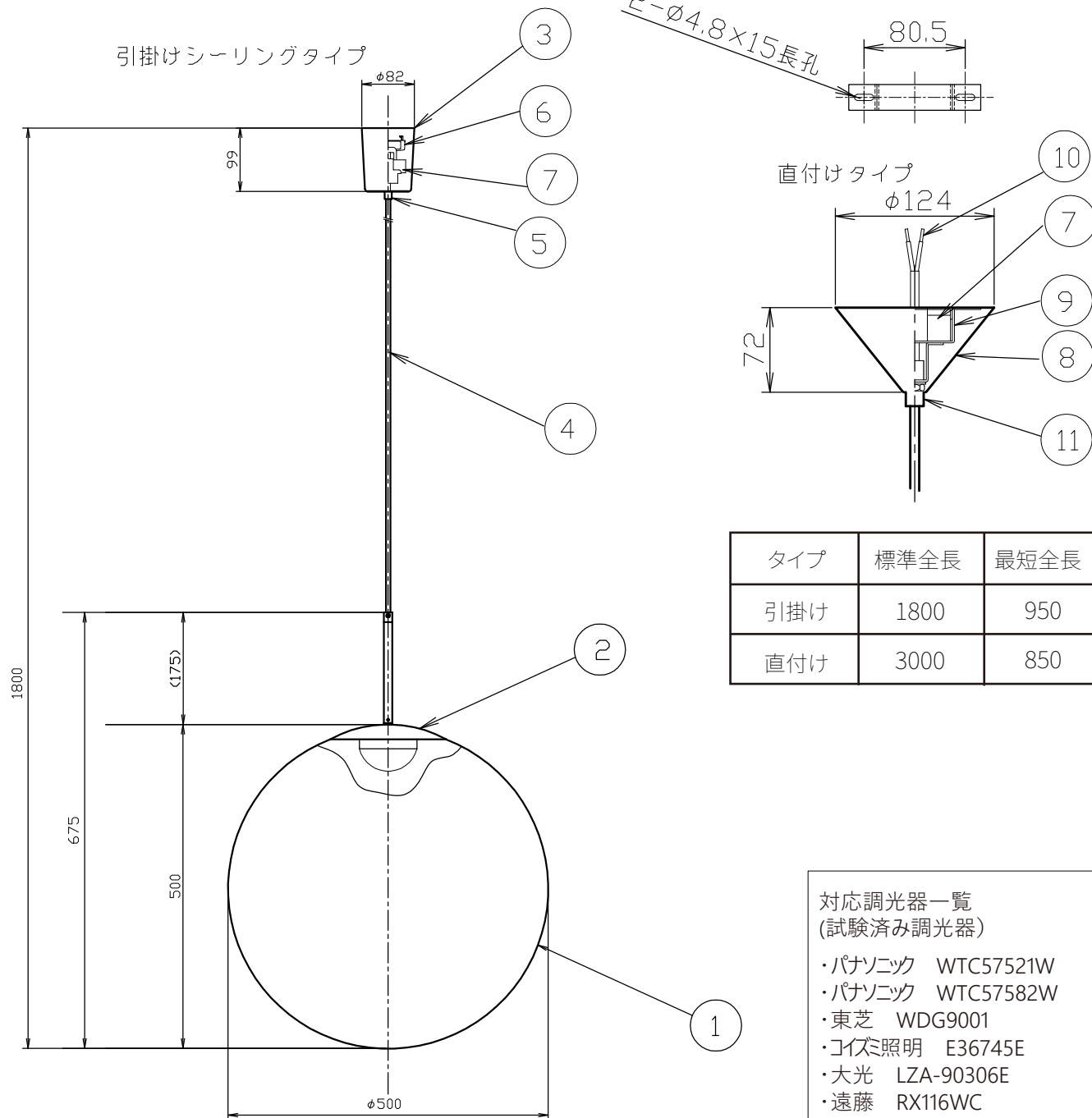


〈OPAL PENDANT 50 LED〉



| タイプ | 標準全長 | 最短全長 |
|-----|------|------|
| 引掛け | 1800 | 950 |
| 直付け | 3000 | 850 |

対応調光器一覧
(試験済み調光器)

- ・パナソニック WTC57521W
- ・パナソニック WTC57582W
- ・東芝 WDG9001
- ・コイズミ照明 E36745E
- ・大光 LZA-90306E
- ・遠藤 RX116WC

安全のためにご使用前に必ず取扱説明書をお読みください。

| 部番 | 部品名 | 材質 | 数 | 備考 |
|----|-------------|-------------|---|-------------|
| 11 | 固定ナット | 鉄 | 1 | |
| 10 | 棒端子 | | 2 | |
| 9 | ブラケット | 鉄 | 1 | |
| 8 | フランジ | 鉄 | 1 | |
| 7 | LEDドライバー | | 1 | L1C351S9HT9 |
| 6 | 引掛シーリングキャップ | ユリア樹脂 | 1 | WG7061W |
| 5 | 固定ナット | ナイロン (PA66) | 1 | |
| 4 | コード | H03VV-F | 1 | |
| 3 | フランジ | ABS樹脂 | 1 | |
| 2 | LED | | 1 | |
| 1 | シェード | ポリカーボネート | 1 | |

| | | | | |
|-----|--|-----|---------|-------|
| 品番 | 引掛けタイプ | | | |
| | TL310PL02-WHB/WHITE-JB TL310PL02-WHW/WHITE-JW | | | |
| 質量 | 直付けタイプ | | | |
| | TL320PL02-WHO/WHITE | | | |
| 尺度 | 2.4kg | ライト | LED 8W | |
| | 1/10 | 検印 | 印 | 印 藤 沢 |
| 作成日 | 2024.03.07 | | TDX株式会社 | |