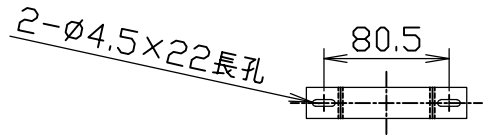
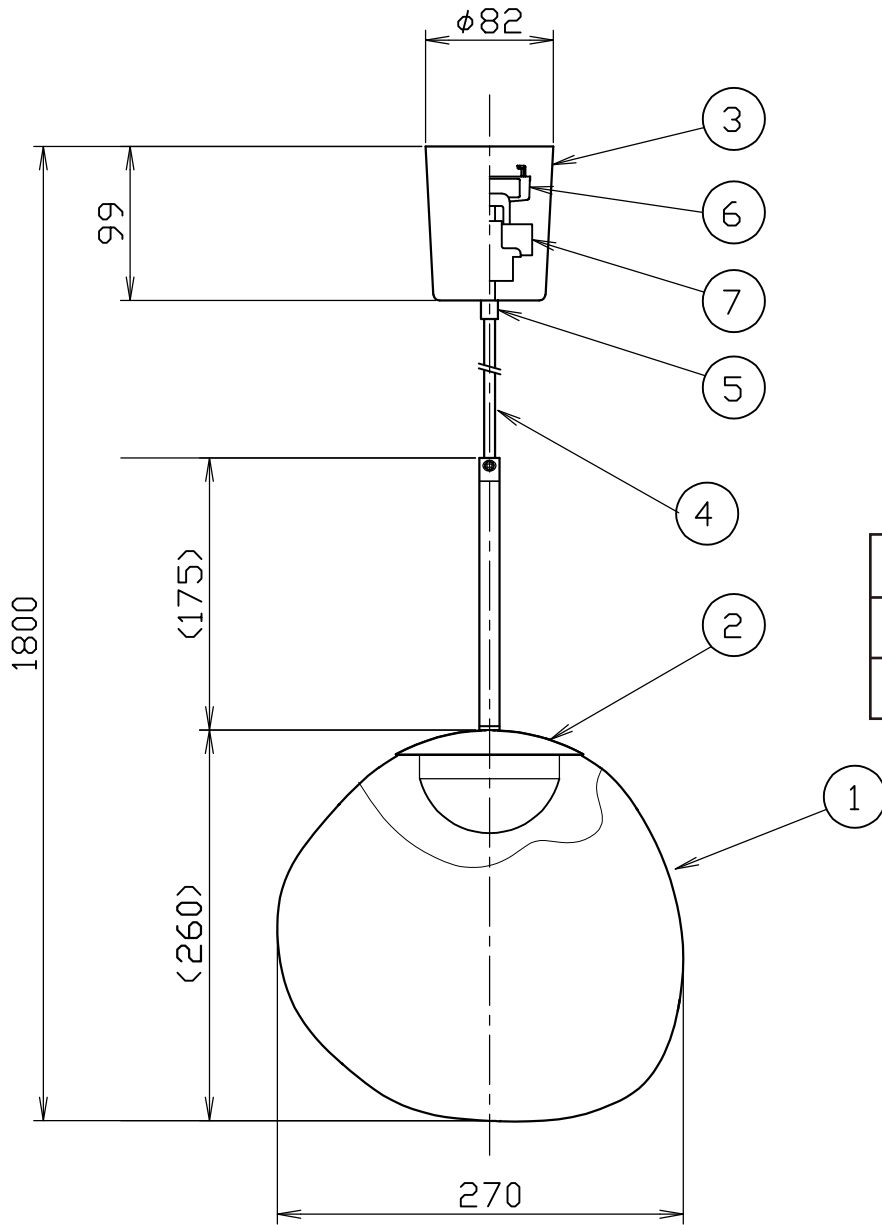
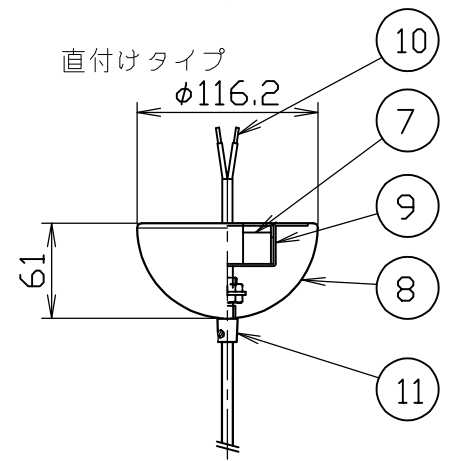


(MELT 30 PENDANT LED)

引掛けシーリングタイプ



直付けタイプ



タイプ	標準全長	最短全長
引掛け	1800	680
直付け	2935	580

- 対応調光器一覧  
(試験済み調光器)
- ・パナソニック WTC52521W
  - ・東芝 WDG9001
  - ・コイズミ照明 E36745E\_3A
  - ・大光 LZA-90306E\_3A
  - ・遠藤 EX116WC

安全のためにご使用前に必ず取扱説明書をお読みください。

部品番号	部品名	材質	数	備考	品番	質量	尺度	作成日	会社名
11	固定ナット	鉄	1		引掛けタイプ TL31MLT01-CHB/W-CHROME-JB/JW TL31MLT01-CPB/W-COPPER-JB/JW TL31MLT01-GDB/W-GOLD-JB/JW TL31MLT01-SMB/W-SMOKE-JB/JW  直付けタイプ TL32MLT01-CHD/CHROME TL32MLT01-CPO/COPPER TL32MLT01-GDD/GOLD TL32MLT01-SMD/SMOKE	1.0 kg	1/5	2023.05.02	TDX株式会社
10	棒端子		2						
9	ブラケット	鉄	1						
8	フランジ	鉄	1						
7	LEDドライバー		1	L1C351S9HT9					
6	引掛シーリングキャップ	ユリア樹脂	1	WG7061W					
5	固定ナット	ナイロン (PA66)	1						
4	コード	H03VV-F	1						
3	フランジ	ABS	1						
2	LED		1						
1	シェード	ポリカーボネート	1						