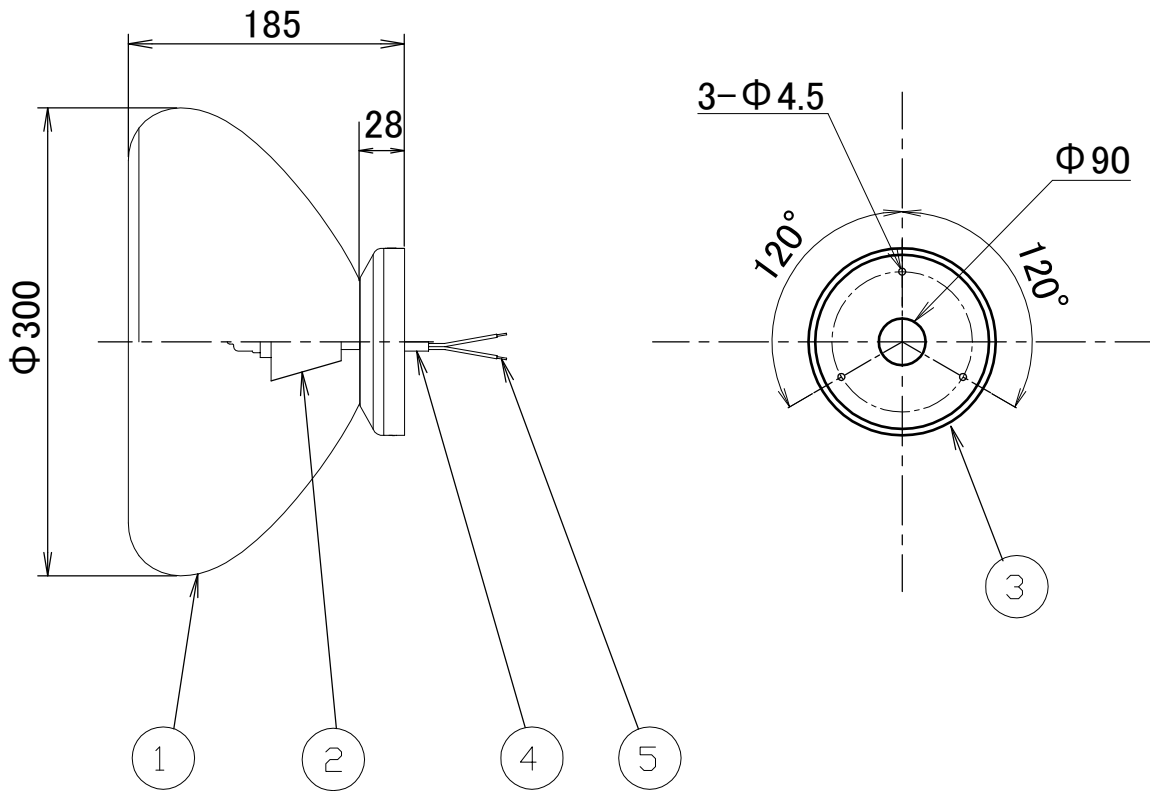


VOID SURFACE



安全のためにご使用前に必ず取扱説明書をお読みください。

					品番	TL25VID02-BSN/BRASS					
						TL25VID02-CPN/COPPER					
						TL25VID02-STN/STEEL					
5	棒型端子		2		質量	3.0kg	電球	G9 LED2.7W			
4	コード	HVFF	1					G9 25W			
3	取付板	鉄	1		尺度	1/5	検印	印	印	藤沢	
2	ソケット	磁器	1	□金 G9							
1	シェード	黄銅	1		作成日	2023.08.31					
部番	部品名	材質	数	備考							TDX株式会社