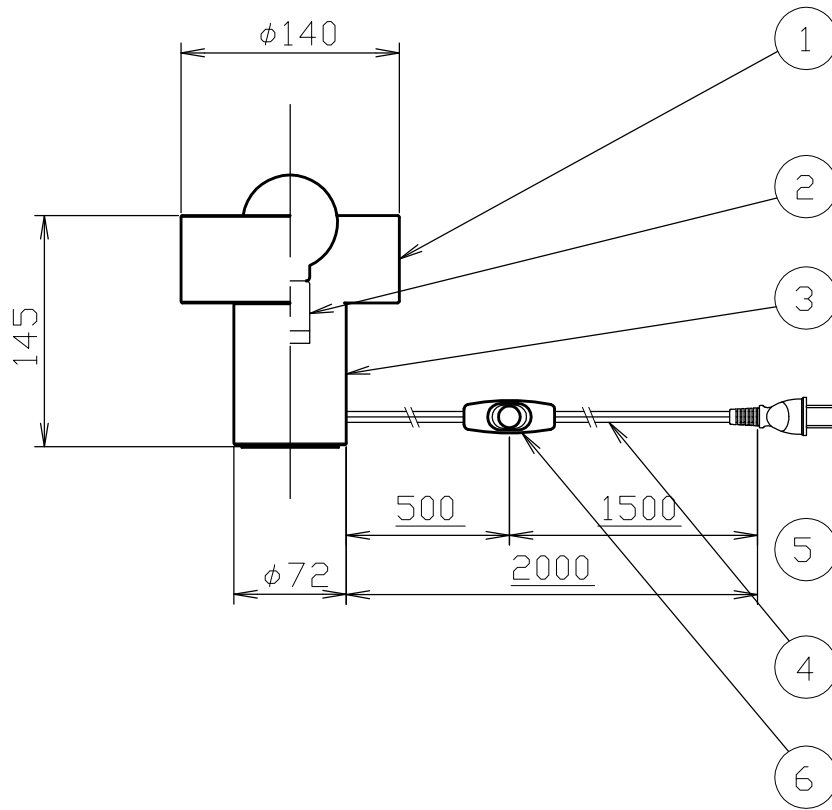


<Stone Table Light>



安全のためにご使用前に必ず取扱説明書をお読みください。

				品番	TL23STND01-WHN/MARBEL							
6	中間スイッチ	ABS樹脂	1	STSW-2-B	質量	3.0kg	電球	E26 LED 15W	検印	印	印	藤沢
5	電源プラグ		1									
4	コード	HVCTF	1		尺度	1/5						
3	取付板	鉄	1									
2	ソケット	磁器	1	□金E26	作成日	2023.03.26	TDX株式会社					
1	シェード	大理石 ガラス 黄銅	1									
部番	部品名	材質	数	備考								