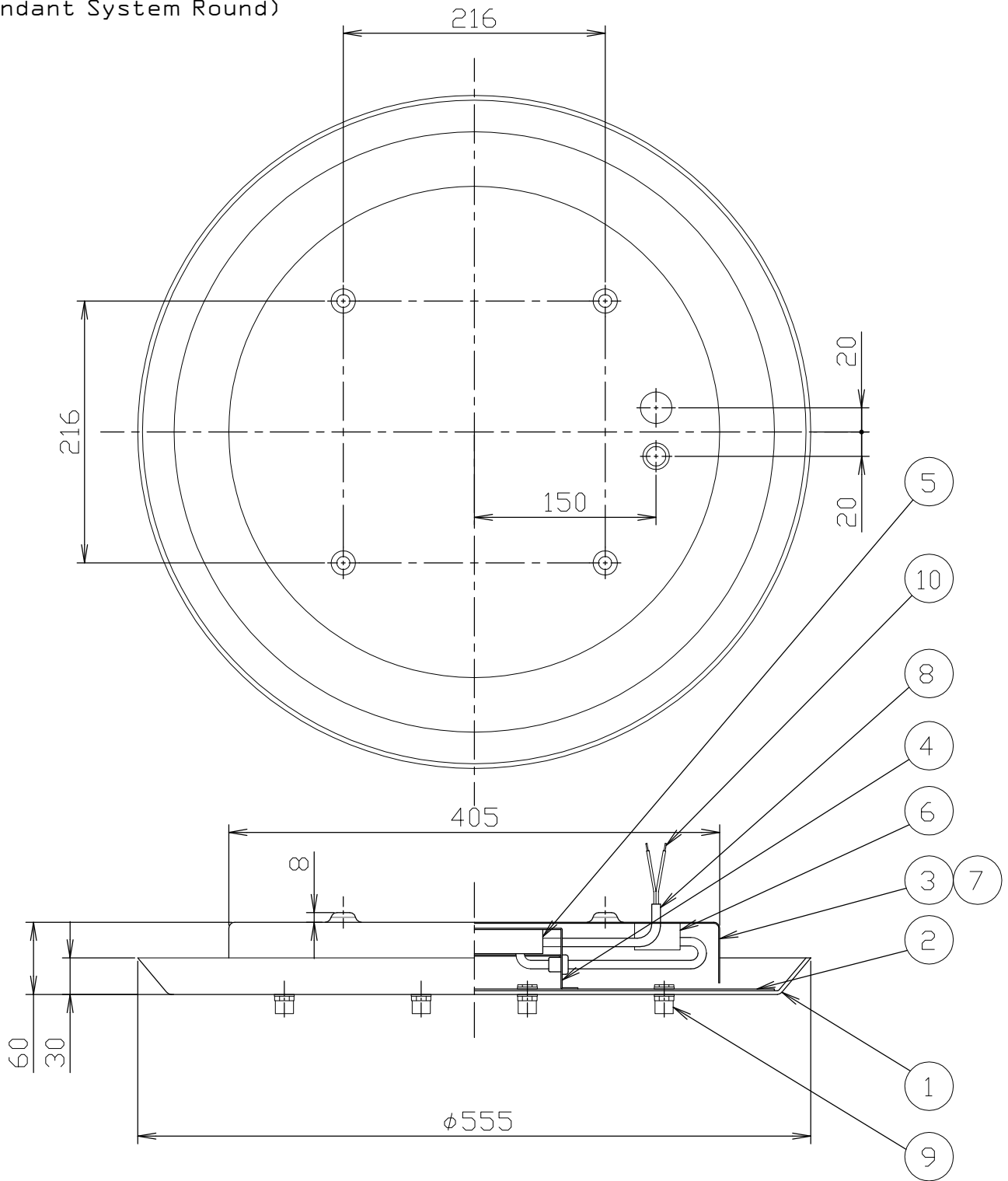
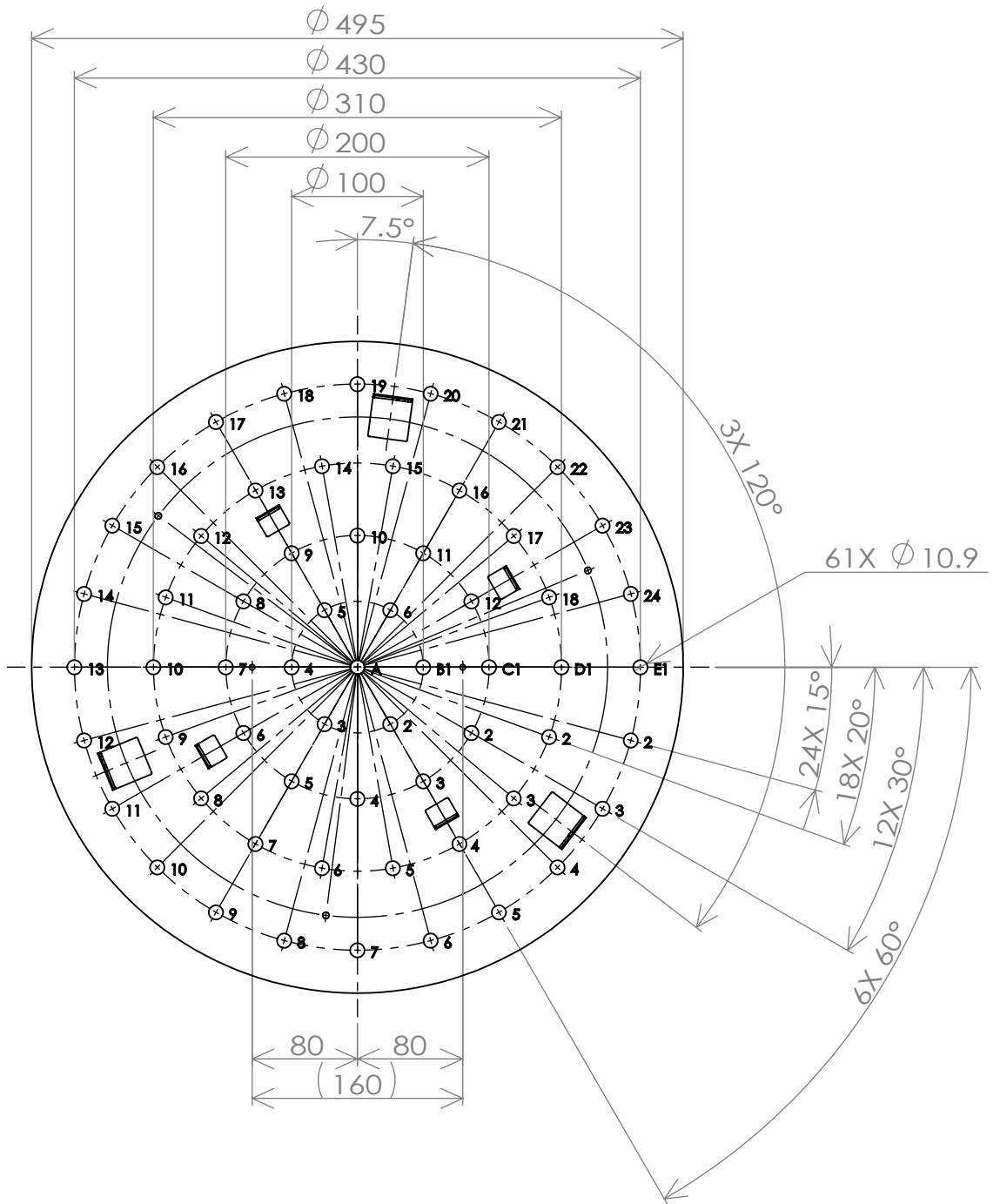


(Pendant System Round)



安全のためにご使用前に必ず取扱説明書をお読みください。

10	棒端子		2												
9	コードクリップ		1												
8	コード	HVCTF	1												
7	ワイヤー	鉄	1		品番	TL10SY01-WHN/PENDANT SYSTEM ROUND									
6	コネクタ		1		尺度	1/5	電球								
5	端子台		1					質量	5.8 kg	検印	印	印	藤沢		
4	電源ボックス	鉄	1												
3	シーリングカバー	鉄	1												
2	あなあけ基準カバー	鉄	1												
1	プレートカバー	ABS樹脂	1		作成日	2023.03.26	TDX株式会社								
部番	部品名	材質	数	備考											



WEIGHT:

Size tolerance	Grade 1	Grade 2	Grade 3
	Below 120	±0.02	±0.1
120 - 315	±0.05	±0.2	±0.5
Over 315	±0.1	±0.5	±1.0

Material	Accuracy				Scale	1:5	Unit	mm	Item
SPCC t1.6	Appv'd by	Chk'd by	Designed by	Drawn by	Date				BASE
Finishing	Ep-Fe/Zn8CM2C								Design No.