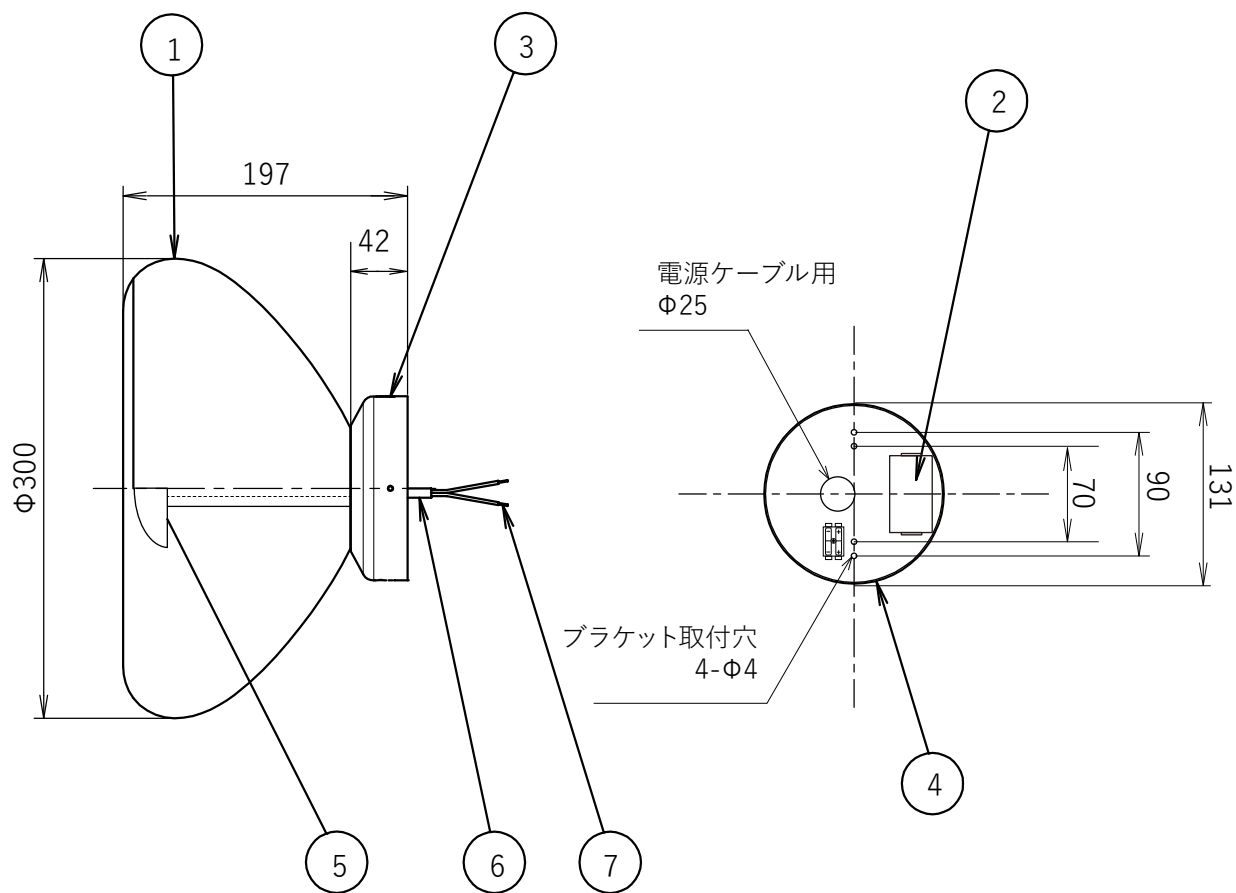


VOID SURFACE LED



- 対応調光器一覧
(試験済み調光器)
- ・ パナソニック WTC57521W
 - ・ パナソニック WTC57582W
 - ・ 東芝 WDG9001
 - ・ コイズミ照明 E36745E
 - ・ 大光 LZA-90306E
 - ・ 遠藤 RX116WC

					注意事項	本商品は直流電源を使用する器具です。 交流電源(AC100V)を直接入力すると破損しますので、絶対にしないでください。 安全のためにご使用前に必ず取扱説明書をお読みください。				
					品番	TL35VIDO02-BSN TL35VIDO02-CPN TL35VIDO02-STN				
7	棒端子		2		質量	3.0. Kg	光源	LED 6W		
6	コード		1							
5	LED		1		尺度	1/5	検印	印	印	武田
4	ブラケット	鉄	1							
3	ベース	鉄	1							
2	LEDドライバー		1	L1C351S9HT9	作成日	2026/04/21	TDX株式会社			
1	シェード		1	ステンレス						
部番	部品名	材質	数	備考						