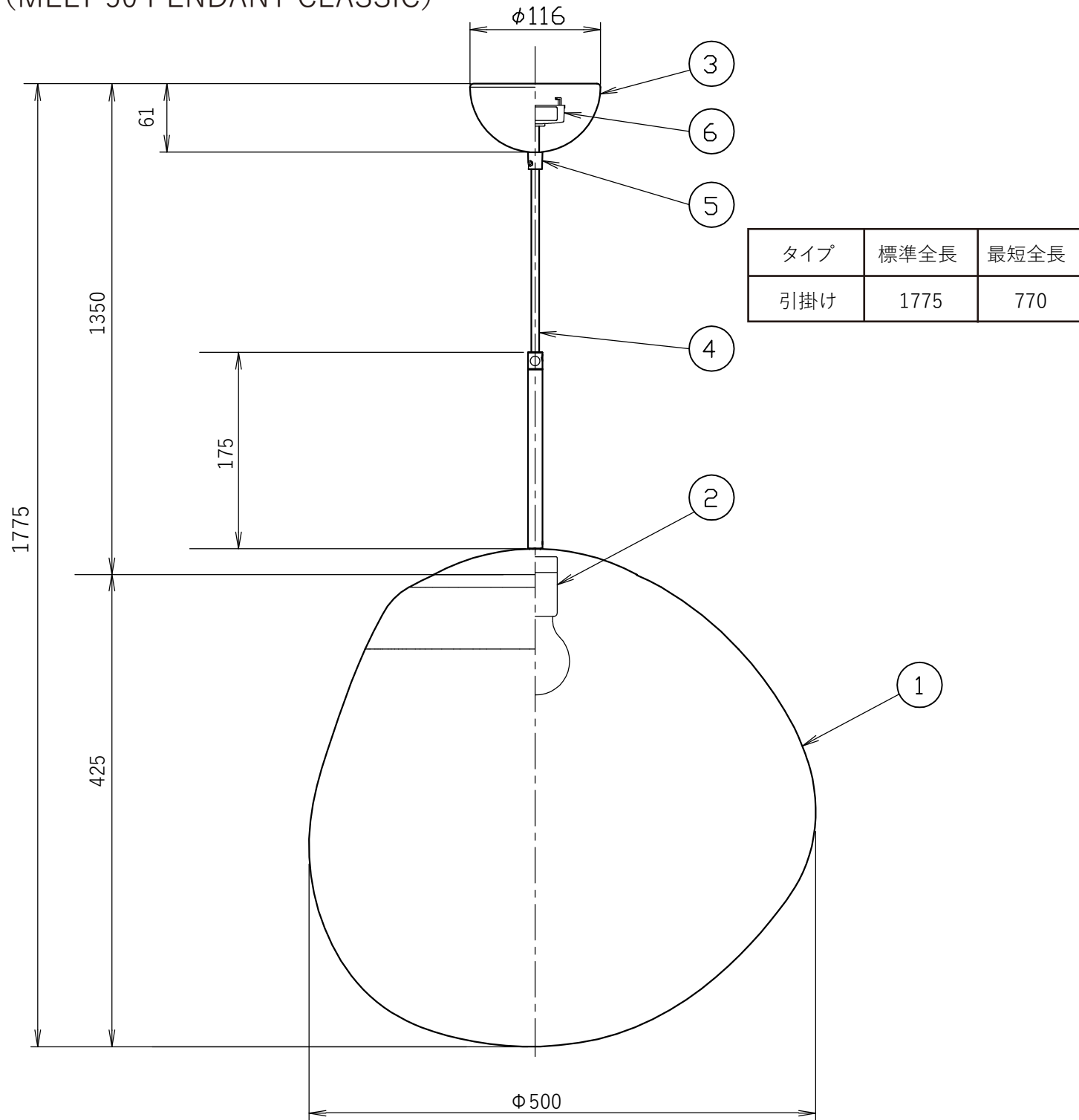


(MELT 50 PENDANT CLASSIC)



| タイプ | 標準全長 | 最短全長 |
|-----|------|------|
| 引掛け | 1775 | 770  |

安全のためにご使用の前に必ず取扱説明書をお読みください。  
シェードはハンドメイドのためサイズ、仕上げに個体差があります。

| 部品番 | 部品名          | 材質       | 数 | 備考      | 品番  | 質量     | 尺度  | 作成日        | 検印             | 武田印             | 武田印 | 関塚印 |
|-----|--------------|----------|---|---------|---|--------|-----|------------|----------------|-----------------|-----|-----|
| 6   | 引掛けシーリングキャップ | ユリア樹脂    | 1 | WG7061W | TL21MLT02-CHC TL21MLT02-OPC<br>TL21MLT02-CPC TL21MLT02-SMC<br>TL21MLT02-GDG TL21MLT02-BZG | 2.3 Kg | 1/5 | 2026.04.27 | ライト            | E26 LED電球 15Wまで |     |     |
| 5   | 固定ナット        | ナイロン     | 1 |         |   |        |     |            |                |                 |     |     |
| 4   | コード          | HVCTF    | 1 |         |   |        |     |            | 検印             | 武田印             | 武田印 | 関塚印 |
| 3   | フランジ         | 鉄        | 1 |         |   |        |     |            |                |                 |     |     |
| 2   | ソケット         | 磁器       | 1 | 口金E26   |   |        |     |            |                |                 |     |     |
| 1   | シェード         | ポリカーボネート | 1 |         |   |        |     |            |                |                 |     |     |
|     |              |          |   |         |   |        |     |            | <b>TDX株式会社</b> |                 |     |     |