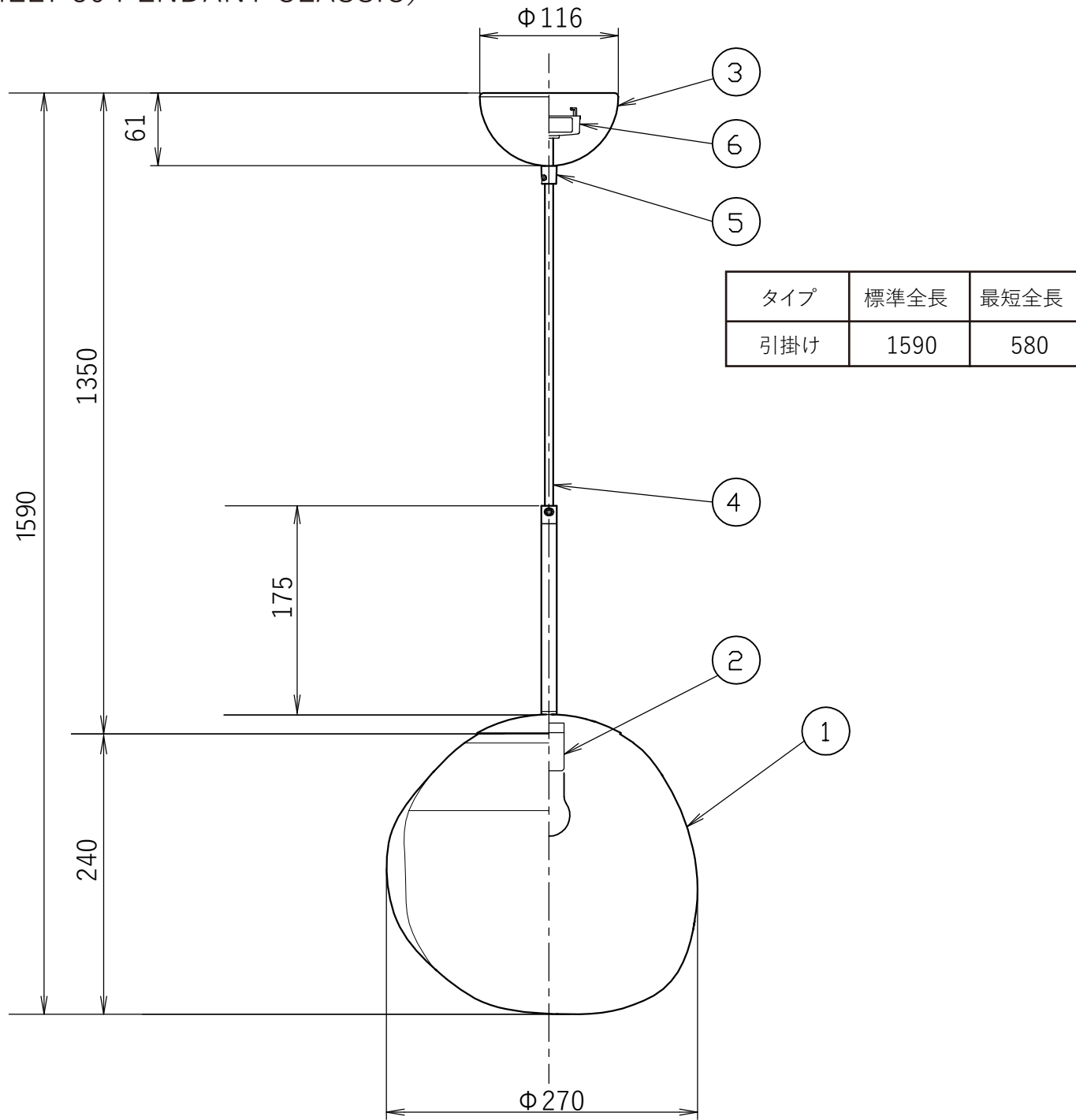


(MELT 30 PENDANT CLASSIC)



タイプ	標準全長	最短全長
引掛け	1590	580

安全のためにご使用の前に必ず取扱説明書をお読みください。
シェードはハンドメイドのためサイズ、仕上げに個体差があります。

					品番	TL21MLT01-CHC TL21MLT01-OPC TL21MLT01-CPC TL21MLT01-SMC TL21MLT01-GDG TL21MLT01-BZG						
6	引掛けシーリングキャップ	ユリア樹脂	1	WG7061W	質量	1.0 Kg	ライト	E17 LED電球 5Wまで				
5	固定ナット	ナイロン	1									
4	コード	HVCTF	1		尺度	1/5	検印	武田	印	武田	印	関塚
3	フランジ	鉄	1									
2	ソケット	磁器	1	口金E17	作成日	2026.04.27	TDX株式会社					
1	シェード	ポリカーボネート	1									
部番	部品名	材質	数	備考								