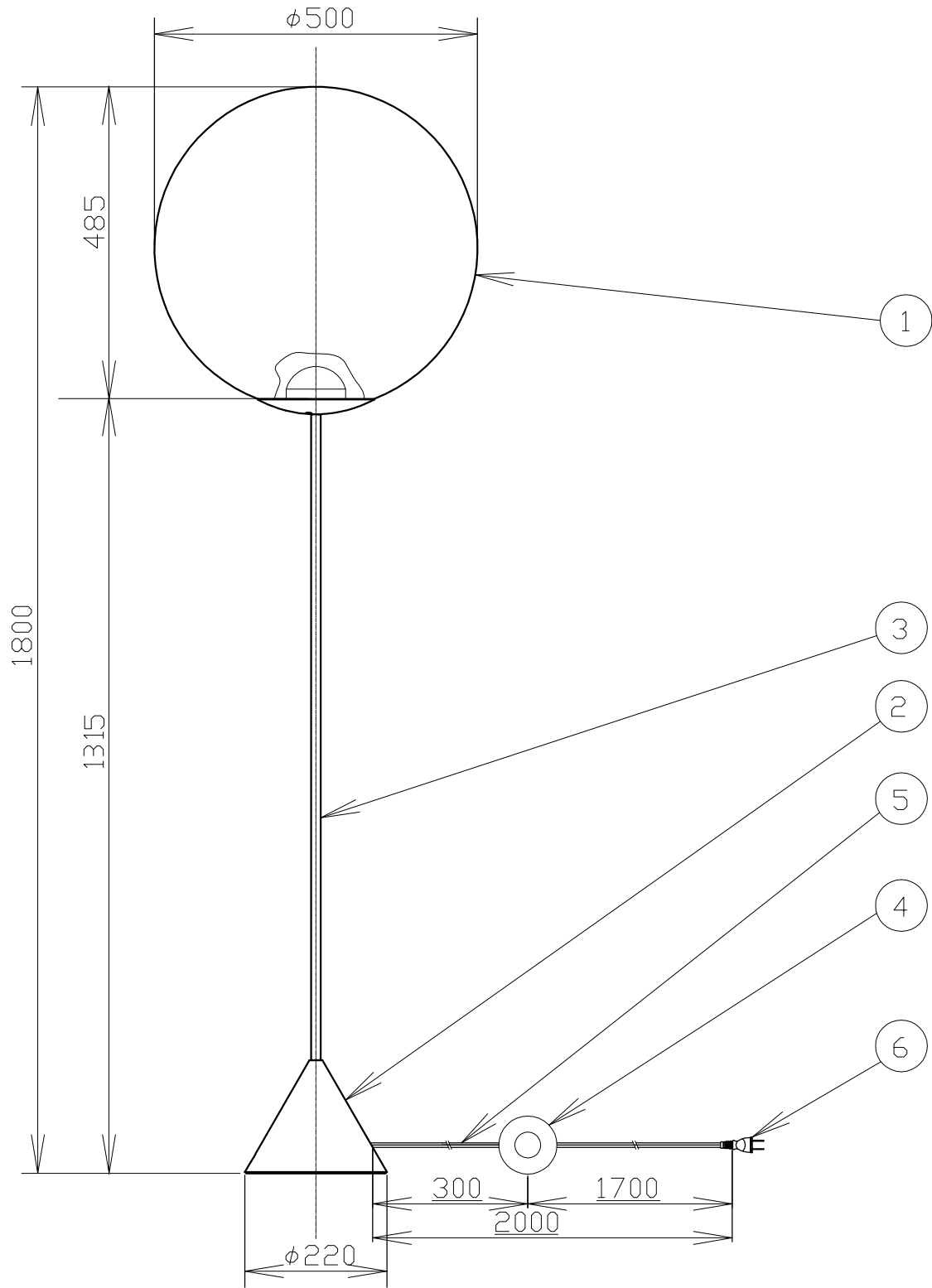


(OPAL 50 CONE FLOOR)



安全のためにご使用前に必ず取扱説明書をお読みください。

				品番	TL340PL02-WHB					
6	電源プラグ	EM-PE	1	尺度	1/10	電球	LED 8W			藤沢
5	コード	EM-CFF	1							
4	フットスイッチ		1	WH5709KBP	質量	検印	印	印	藤沢	
3	アーム	カーボンファイバー	1							
2	スタンド	鉄	1		作成日	TDX株式会社				
1	シェード	ポリカーボネイト	1							
部番	部品名	材質	数	備考	2023.05.02					