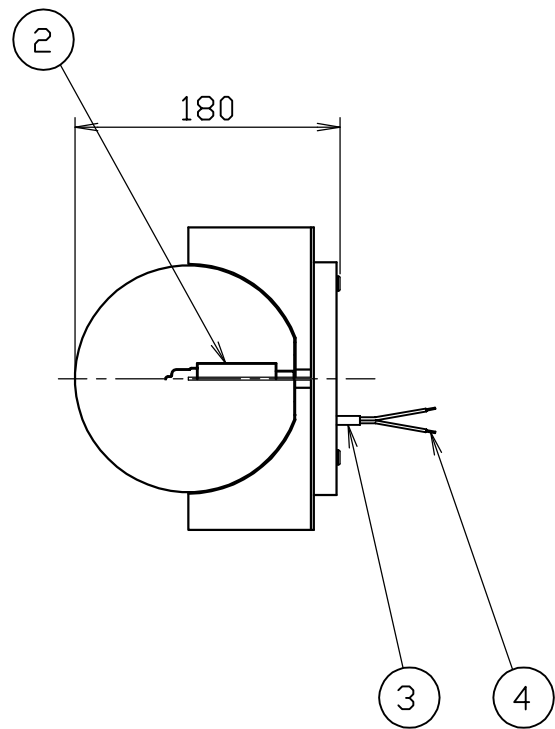
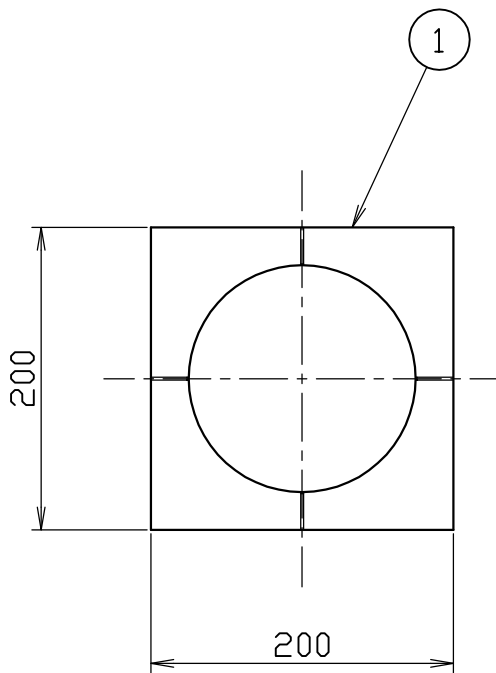
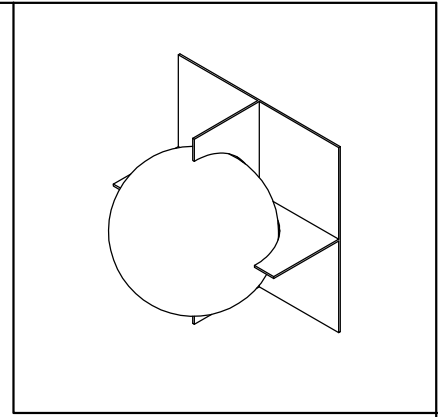
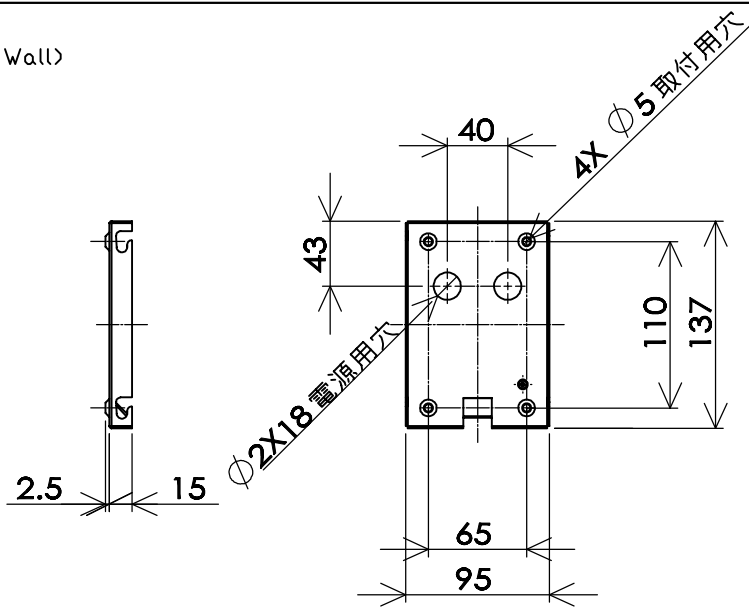


(Plane Wall)



安全のためにご使用前に必ず取扱説明書をお読みください。

					品番	TL25PLN01 - BSN/BRASS					
7					質量	1.8kg	電球	G9 LED2.7W			
6											
5	取付板	鉄	1		尺度	1/5	検印	印	印	藤沢	
4	棒型端子		2								
3	コード	HVFF	1		作成日	2023.03.26	TDX株式会社				
2	ソケット	磁器	1	□金 G9							
1	シェード	鉄 ガラス	1								
部番	部品名	材質	数	備考							